

## CHARGEUR SOLAIRE - 12V ET 24V

### USAGE IDÉAL

Pour les équipements dotés d'une batterie intégrée qui doit maintenir une charge continue, qu'elle soit en fonctionnement ou non.

### APPLICATIONS

- Fournir une connectivité parfaite aux pompes ou aux groupes électrogènes, garantissant des niveaux de charge optimaux pendant les périodes de veille.
- Assurer que le système de télémétrie reste actif.
- Être adapté à différents types et capacités de batteries (12V/24V).



### FONCTIONNEMENT

Puissance nominale :	30 W
Force de traction max. de l'aimant :	10 kg
Indice IP (contrôleur) :	IP65
Temps de charge complet :	12V : 10 heures 24V : 30 heures

### POIDS ET DIMENSIONS

Dimensions (LxlxH)	12V : 800 mm x 625 mm x 117 mm
	24V : 1320 mm x 625 mm x 117 mm
Poids :	12V : 10 kg
	24V : 16 kg

### MATÉRIAUX

Structure du panneau :	Acier inoxydable 304
Panneau solaire :	Panneau solaire monocristallin
Boîtier :	Polycarbonate IP65
Poignées :	Acier inoxydable 304 avec tube en polyoléfine
Aimants :	Capsule en acier A3, aimant Néodyme avec protection en plastique

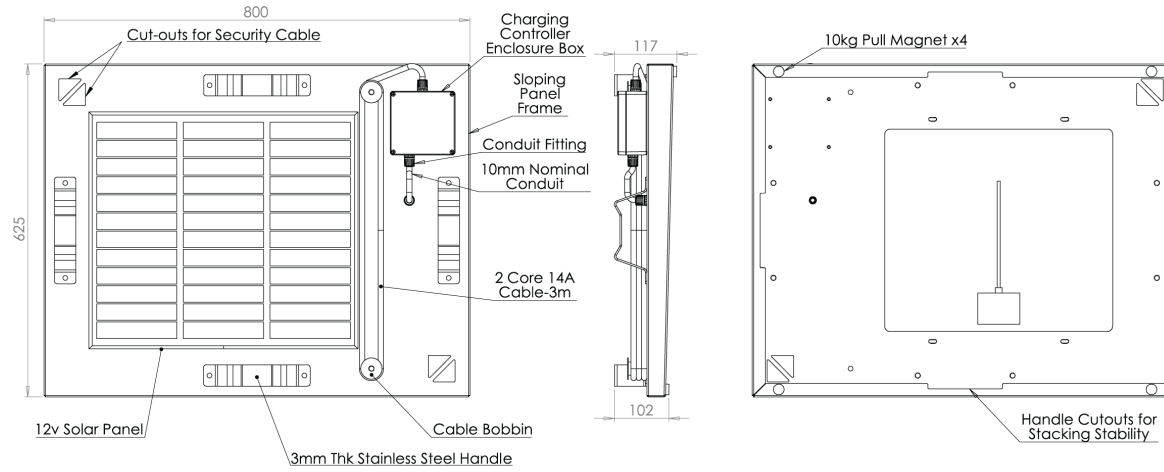
### ÉQUIPEMENTS

Câble de connexions :	Connecteurs allemands
Câble de sécurité :	Câble et verrou inclus
Poignées empilables :	Peut être empilé 4 fois en hauteur pendant le stockage

### QUALITÉ ET SÉCURITÉ

- Contrôleur de charge solaire 5a
- Empêche le courant inverse
- Protection contre les surcharges/décharges
- Protection de surcharge
- Protection contre la surchauffe
- Incliné pour permettre l'écoulement de l'eau
- Nettoyage facile

12V



24V

