

TANK MODULAIRE*

USAGE IDEAL

Projets qui nécessitent de stocker un grand volume d'eau avec un faible encombrement pour un fonctionnement en continu.

APPLICATIONS

- Stockage d'eau propre (afflux) pour les opérations de revêtement (plusieurs étapes)
- Stockage d'eau de traitement pour les opérations de canalisations, par ex. raclage et test hydro



CAPACITÉ

Capacité nominale : 6 400 m³

Gravité spécifique max. : 1,0 kg/m³

POIDS ET MESURES

Dimensions : 3,00 m x 53,00 m (HxD)

Poids : 58 800 kg

Escalier et plateforme : 4,24 m x 3,39 m (HxL)

Panneaux : 3,00 m x 5,94 m (HxL)

Poids des panneaux : 2 100 kg

MATÉRIAUX

Matériau des panneaux : Acier carbone ASTM A36 1/4"

Liner : Disponible dans divers matériaux (0,75 - 1,15 mm)

EQUIPEMENTS

Nombre de panneaux : 28

Connexions : Tuyau de remplissage 4"
Conduite d'aspiration pour vidange 12"

TRANSPORT

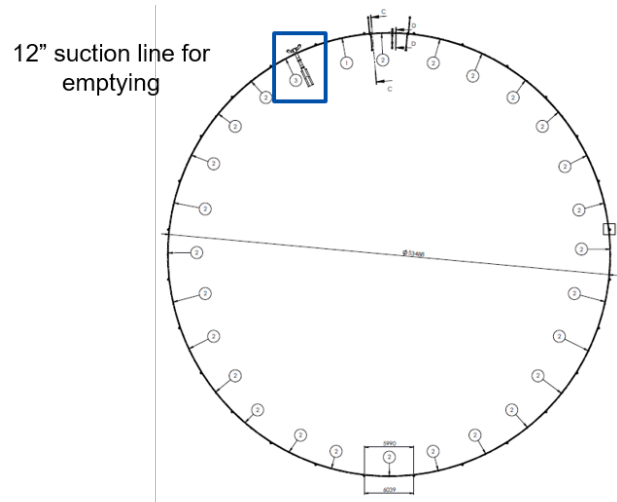
Mouvements de transport limités nécessaires : 7 camions

QUALITÉ ET SÉCURITÉ

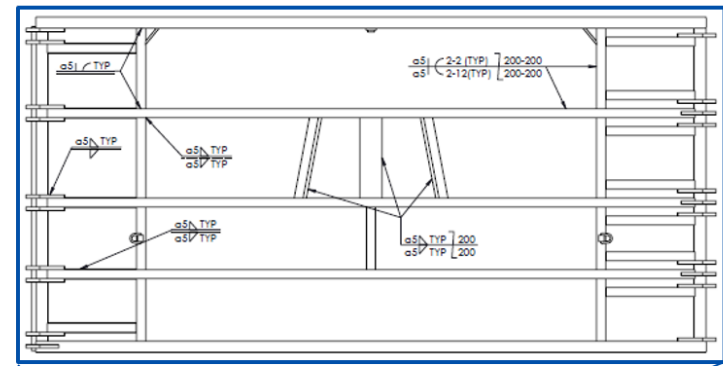
- Escalier avec marches antidérapantes, rampes et angle de montée appropriés pour répondre à toutes les exigences de sécurité de l'UE
- Brides des panneaux conçues pour une installation facile et sécurisée

***Vous avez besoin d'un espace plat aux dimensions 60 x 60 mètres pour la zone d'installation désignée.**

VUE DU DESSUS



ZOOM SUR UN PANNEAU



Front view

