

UNITÉ DE FILTRATION 2 POCHESS

USAGE IDÉAL

Projets qui nécessitent l'élimination de la pollution grossière ou fine des liquides, à des débits faibles ou modérés

APPLICATIONS

- Retenir la plus grosse pollution pour protéger les équipements comme les pompes
- Polissage des matières premières ou des produits finis avant ou après le stockage temporaire
- Suppression de la contamination par des circuits d'eau de refroidissement
- Élimination des polluants en suspension lors de l'extraction de l'eau souterraine
- Polissage avant ou après d'autres équipements de filtration (FOA ou charbon actif)
- Suppression des (petites) particules d'huile dans l'eau (en utilisant des sacs d'absorption d'huile)

CONDITIONS DE FONCTIONNEMENT

Débit maximal :	40 - 80 m ³ /h (max) (selon la configuration et les matières en suspension)
Pression de service :	8 bar (max)
Température maximale :	70 °C (max NBR)

POIDS ET DIMENSIONS

FILTRE

Diamètre de la poche :	177,8 mm
Longueur de la poche :	812,8 mm
Panier métallique :	51 % de perforation (3,5 mm de diamètre)
Nombre de poches :	2# (1 par corps de filtre)
Entrée :	Bride 4" ANSI 150# sur l'arrière (x1)
Sortie :	Bride 4" ANSI 150# sur l'arrière (x1)
Collecteur :	3"

SKID

Poids :	350 kg (à vide)
Longueur :	1 200 mm
Largeur :	1 000 mm
Hauteur :	1 600 mm

MATÉRIAUX

Corps :	Acier inoxydable 304
Collecteur :	Acier inoxydable 304
Paniers :	Acier inoxydable 304
Vanne :	Acier inoxydable 316 avec joint NBR
Purge :	Acier inoxydable 304 avec joint PTFE
Évent :	Acier inoxydable 304 avec joint PTFE
Joint du couvercle :	Joint torique NBR
Skid :	Acier carbone galvanisé
Garde-corps :	Acier carbone galvanisé
Caillebotis :	Acier carbone galvanisé

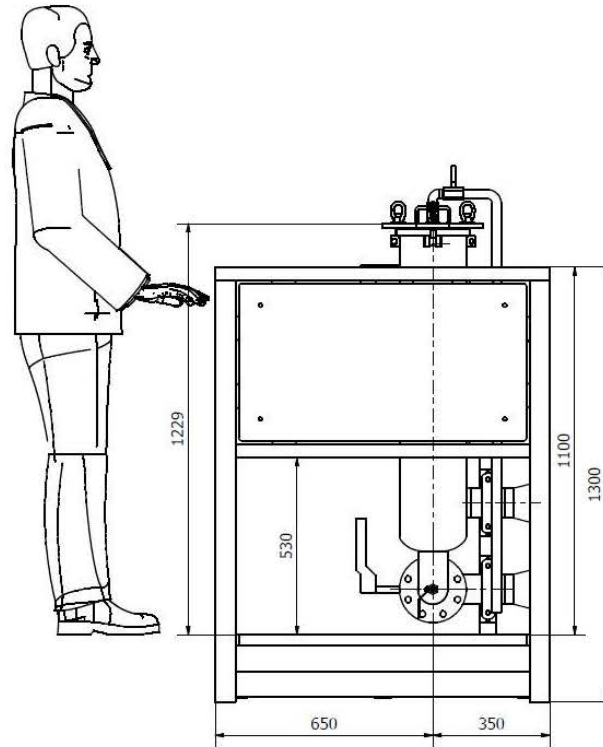
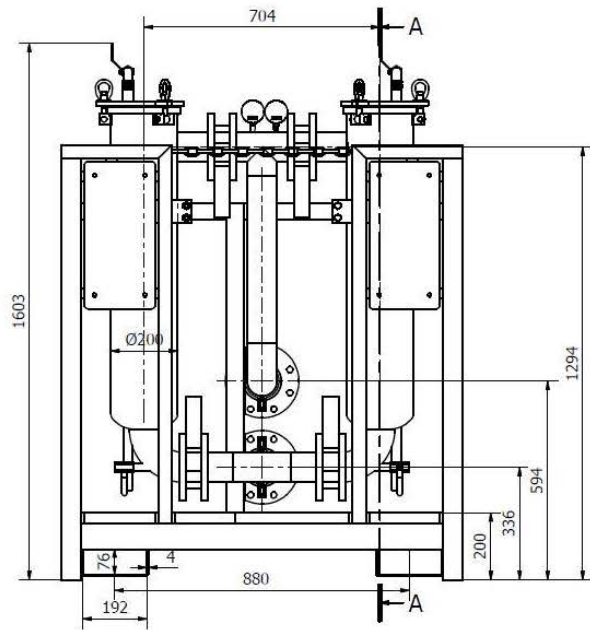
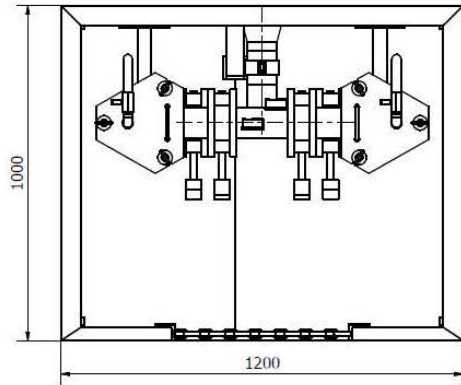


ÉQUIPEMENTS

Manomètres :	Manomètres 1/4" (Entrée x1 / Sortie x1)
Graduation :	0-10 bar / 0-150 PSI
Vannes :	Vannes papillon 3" (x4)
Purge / vidange :	Vannes sphériques 3/4" 304 - 3/4" BSP F (x2)
Évent :	Vannes sphériques 3/4" 304 - 3/4" BSP F (x2)
Corps :	Couvercle avec ouverture / fermeture par boulons basculants
Levage :	Passages de fourches / possibilité de grutage (x2)

QUALITÉ ET SÉCURITÉ

- Conception du corps : DESP 97/23/CE catégorie I module A
- Plateforme d'opération sécurisée et anti-dérapante
- Skid robuste pour protéger le corps de filtre
- Évent dirigé vers le bas du skid pour augmenter la sécurité
- Facilité de lecture de la prise de pression
- Changement de poche(s) ergonomique
- Inspections programme QMS



A-A (1:10)

