

TANK DE SÉPARATION REVÊTU ÉPOXY - 70 M³

USAGE IDÉAL

Projets qui demandent la séparation de phases liquides en grande quantité

APPLICATIONS

- Séparation de matières solides
- Tank de production intégrée temporaire avec multiples connexions
- Revalorisation des produits



POIDS ET DIMENSIONS

Capacité :	70 000 litres ou 70 000 kg
Hauteur :	3 810 mm (service) 3 960 mm (transport)
Largeur :	2 505 mm (totale)
Longueur :	12 728 mm (service) 11 210 mm (transport)
Poids :	12 000 kg à vide (approx.)
Température maximale :	50 °C en continu ou 65 °C en pointe

ÉQUIPEMENTS

Vannes (incluses) :	Papillon 6" ANSI 150# sur le devant (x1)
Soupape de sécurité :	Soupape de surpression / sous-pression en aluminium coulé, joint NBR – réglage de la pression 17 mbar, dépression 1,7 mbar
Brides de raccordement :	Brides pleines 4" ANSI 150# sur le devant (x3) Bride filetée 6" DN150 à l'avant (x1) Bride filetée 4" DN100 à l'arrière (x1)
Connexions supplémentaires :	Bride pleine 4" ANSI 150# utilisable pour récupérer les vapeurs sur le toit (x1) Bride pleine 4" ANSI 150# entrée / sortie sur le devant (x1) Bride filetée 6" ANSI 150# pour l'installation en option d'un dispositif de mesure de niveau sur le dessus (x1)
Accès :	Trou d'homme 600 mm ; joint NBR sur le côté (x1) Escalier pour accéder au toit sur le devant (x1)
Inspection et nettoyage :	Trou d'homme 600 mm équipé de barres restrictives ; joint NBR sur le dessus (x2)
Garde-corps :	Long de l'escalier et de la plateforme de travail sur le devant
Pneus :	275/70 R22,5 (double)
Suspension :	Suspension à air pour faciliter le déplacement et l'entreposage sur site

CONSTRUCTION

Plancher :	Acier carbone 6 mm S235, fond en "V" incliné depuis les faces latérales jusqu'au milieu pour faciliter la vidange
Renforcement du panneau de fond :	Poutres longitudinales doublées d'une armature transversale en tôle plane
Parois :	Acier carbone 6 mm S235
Encadrement parois extérieures :	Poutres en acier carbone S355 150 mm x 80 mm x 6 mm
Toit :	Acier carbone 6 mm S235
Encadrement du toit :	Poutres en acier carbone S355 150 mm x 80 mm x 6 mm

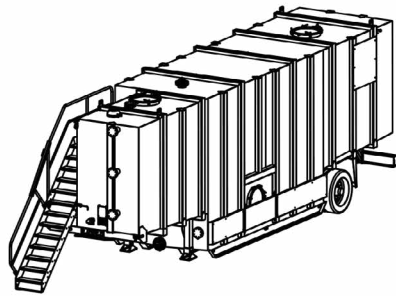
DONNÉES RELATIVES AUX SURFACES

Revêtement extérieur :	Finition Polyuréthane haute brillance résistante aux conditions météorologiques et produits chimiques (vert)
Revêtement intérieur :	Revêtement époxy polyamine résistant aux produits chimiques. Supplément d'informations concernant la résistance à des produits chimiques particuliers disponible sur demande

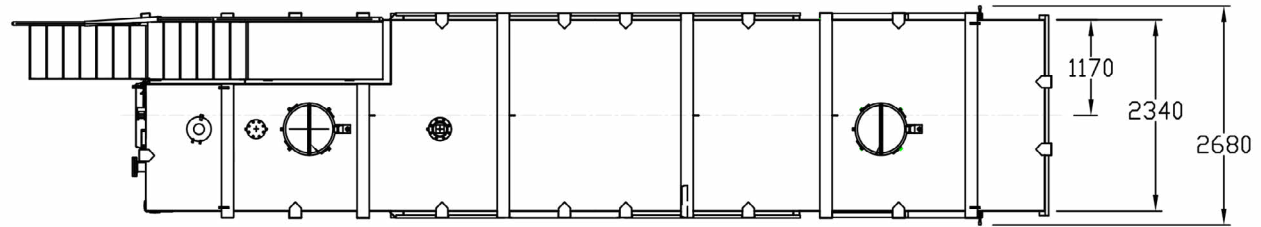
QUALITÉ ET SÉCURITÉ



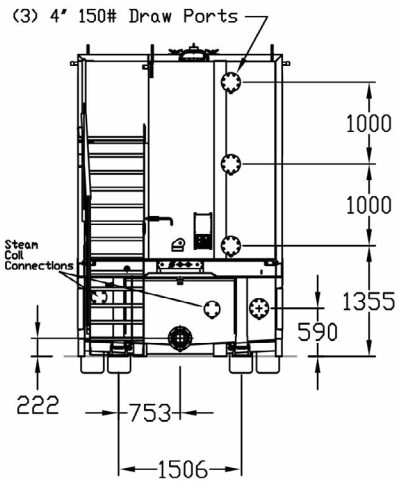
- Homologation pour le transport sur les axes routiers au sein de l'Europe
- Inspections qualité prévues sur des bases programmées : niveau 1, 2 & 3
- Test hydrostatique après la fabrication et les réparations importantes
- TÜV NORD :
- Projet testé selon la norme DIN 6625



TOP VIEW

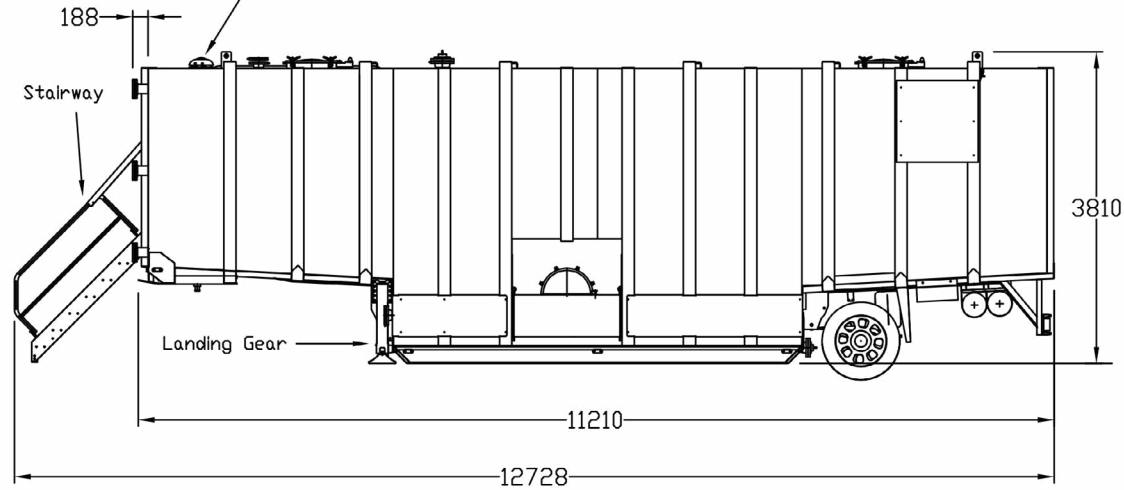


FRONT VIEW



Pressure/Vacuum Valve

SIDE VIEW



REAR VIEW

