

NIVEAUWEERGAVE ATEX

IDEAAL GEBRUIK

De ATEX niveaudisplay wordt ingezet om het niveau, volume of inhoud van opslagtanks weer te geven in een ATEX zone.

TOEPASSINGEN

Het instrument wordt voorzien van voeding vanuit de procesregelaar.

- Optioneel kan een sensor met HART protocol worden bediend.
- De configuratie kan alleen veranderd worden door VEGA connect.



SPECIFICATIES

Domein:	Europa
Elektronica:	Tweedraads. 4...20 mA HART
Behuizing:	Aluminium
Beveiliging:	IP66/IP68 NEMA 6P (0.2 bar)
Kabelaansluiting:	M20 x 1,5, Kabel wartels koper vernikkeld (Ø 6 – 12 mm)
Montage:	Montage direct aan de wand of d.m.v. de standaard gemonteerde magneten.
Stroom bereik:	3.5 ... 22.5 mA
Opslag & Transport temperatuur:	-40 ... +80 °C
Omgevingstemperatuur:	-20 ... +70 °C
Spanningsverlies:	4 ... 20 mA Zonder verlichting: max. 1,7 V Met verlichting: max. 3,2 V

DISPLAY EN INSTELLING MODULE:

Aanwijzing:	LC display in dot matrix
Aanpassing instellingen	d.m.v. 4 toetsen

DRAADDIAMETERS

Massieve kabel / meeraderige kabel:	0.2 ... 2.5 mm ² (AWG 24 ... 14)
--	---

VOORDELEN

- Betrouwbaar en gemakkelijk te bedienen m.b.v. tekstindicatie met grafische ondersteuning.
- Universeel gebruik door standaard HART parameters

ELEKTRISCHE AANSLUITINGEN

- Naar de sensor
- Schakelaar voor HART weerstand
- Voedingsspanning
- Aarding voor kabelafscherming

INSTELLINGEN

- Veranderen van de instellingen is beveiligd en kan alleen plaatsvinden na het maken van een verbinding met VEGA connect.
- Veranderen van de instellingen is mogelijk d.m.v. een PC met PACTWARE software en DTM

GOEDKEURING

ATEX II 2D Ex tb IIIC T70 C Db + II 1G, 2G Ex ia IIC T6 Ga, Gb

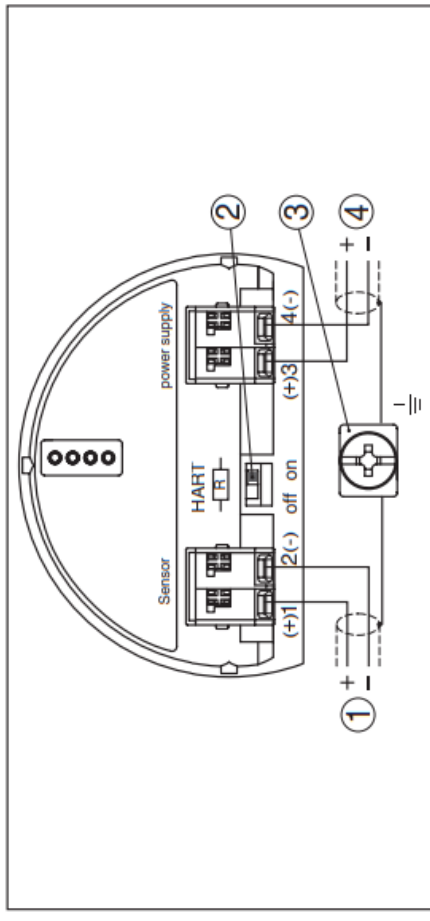
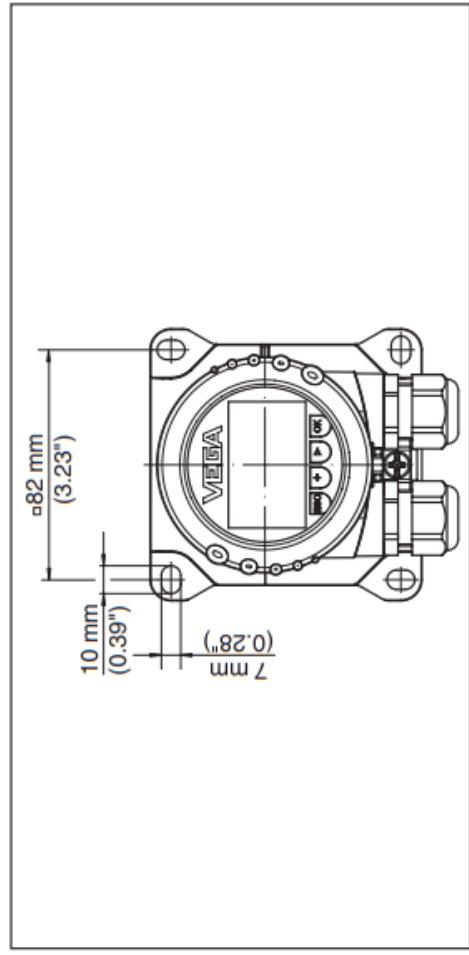


Fig. 10: Wiring plan VEGADIS 82 4 ... 20 mA/HART

- 1 To the sensor
- 2 Switch for HART resistor (on = activated, off = deactivated)
- 3 Terminal for connection of the cable screen
- 4 Processing system/PLC/Voltage supply