

## SCHERM EN CONTROLLER

### IDEAAL GEBRUIK

De procesregelaar met meerkleurig beeldscherm wordt ingezet bij projecten waarbij proces parameters gevisualiseerd en geregeld moeten worden zoals pH, niveau.

### TOEPASSINGEN

- Inzetbaar voor het weergeven van niveau, resterend volume, gedurende het vullen en ledigen van tijdelijke opslagtanks
- Inzetbaar voor het aansturen van doseerpompen, weergeven van alarmwaarden, aansturing van afsluiters en andere toepassingen in de proces automatisering.
- Aanvullende visuele weergave, door het veranderen van de beeldschermkleur bij overschrijding van vooraf ingegeven instelwaarden.



### SPECIFICATIES

#### Bedrijfsspanning:

- **Nominaal Voltage AC:** 100 ... 230 V (-15%, + 10%) 50/60 Hz
- **Nominaal Voltage DC:** 24 ... 65 V (-15%, 10%)

**Energieverbruik:** max. 19 VA; 7 W

**Aantal sensoren:** 2 x 4 ... 20 mA/HART

**Actieve input:** Sensorvoeding door VEGAMET 862

**Passieve input:** Sensor heeft eigen spanningsvoorziening

**Bluetooth standaard:** Bluetooth 5.0

**Kabelinvoer & aansluiting:** M20 x 1,5 / 5 kabelwartels (ø 6 - 12 mm)

**Geheugenkaart type:** Micro SDHC industrieel

### DIGITALE INPUT:

**Aantal:** 4 x digitale input

#### Inputtype actief:

- **Spanning:** 14 ... 16 V DC
- **Stroom:** < 3 mA

#### Inputtype passief:

- **Schakeldrempel laag:** -3 ... 5 V DC
- **Schakeldrempel hoog:** 11 ... 30 V DC

### RELAISUITGANG

**Aantal:** 6 X werkend relais, 1 relais kan geconfigureerd worden als "fail safe"relais

**Schakelspanning:** max. 250 V AC/60 V DC

**Schakelstroom:** max. 1 A AC (cos phi < 0.9), 1 A DC

**Breekcapaciteit:** min. 50 mW, max. 250 VA, max. 40 W DC (met U, 40 V DC)

### STROOMUITGANG

**Aantal:** 3 uitgangen

**Bereik:** 0/4 ... 20 mA, 20 ... 0/4 mA

**Max belasting:** 500 Ω

### VOORDELEN

- Op afstand makkelijk afleesbaar scherm, zelfs in felle zon of donkere omstandigheden
- Mogelijkheden om bij overschrijding van ingestelde waarden de schermkleur te veranderen als waarschuwing of alarm.
- Mogelijkheid om de data op te slaan op een SC kaart.
- Kan geprogrammeerd worden om doseerpompen, automatische afsluiters, akoustische alarmeringen in- of uit te schakelen.

### BEDRIJFSOMSTANDIGHEDEN

- Omgevingstemperatuur:**
- Algemeen instrument: -40..+60° C
  - Beeldscherm: -20..+60° C

### ELEKTRISCHE BESCHERMING

**Beschermingsgraad:** IP66/IP67 acc. volgens IEC 60529, Type 4X acc. volgens UL 50

**Explosiebeveiliging:** ATEX/UKEX/IEC/c-UL-us; Installatie in een niet ATEX zone. (ingebouwde veilige voeding). Zone 0,1,2 (klasse 1 divisie 1,2) + zone 20, 21, 22 (klasse II, III divisie 1, 2)

### AANPASSINGEN

**Instelling via het display en de regelaar:** Aanpassingen kunnen worden gedaan, menu gestuurd, via vier toetsen aan de voorzijde. (duidelijke grafische display met achtergrondverlichting)

**Draadloze instelling via Bluetooth:** De geïntegreerde Bluetooth module maakt het mogelijk veranderingen via uw smartphone of Windows PC uit te voeren.

### GOEDKEURINGEN

Met certificaat, als WHG-conform limietalarm



---

**GEWICHT EN AFMETINGEN**

---

**EIGENSCHAPPEN**

**CONSTRUCTIE**

---

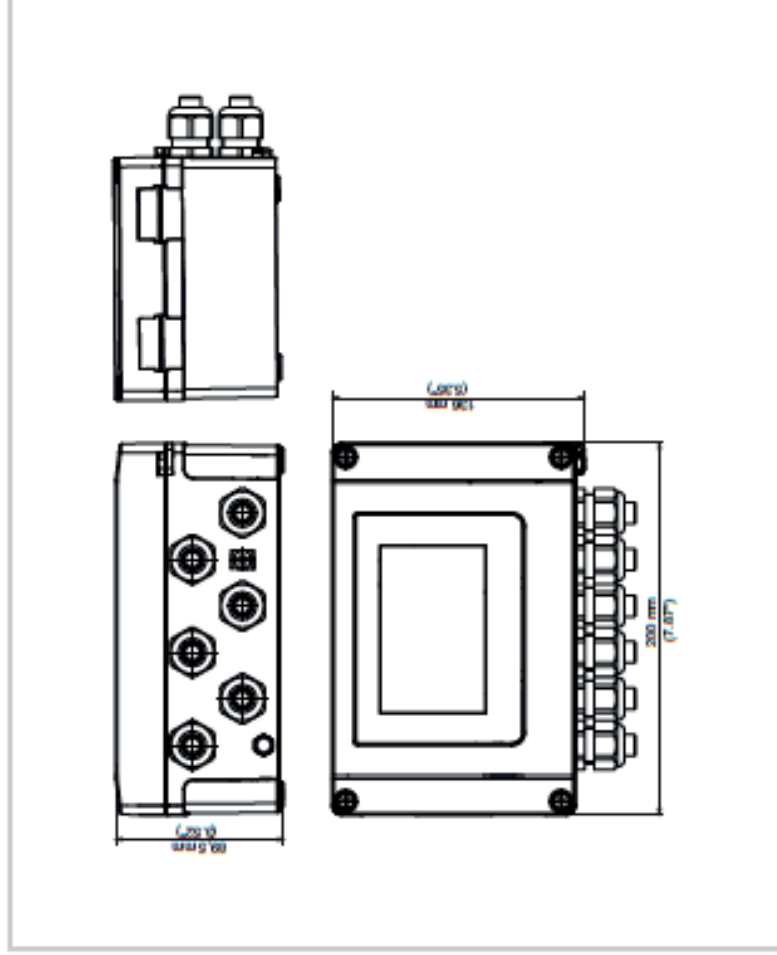
**COATINGS**

---

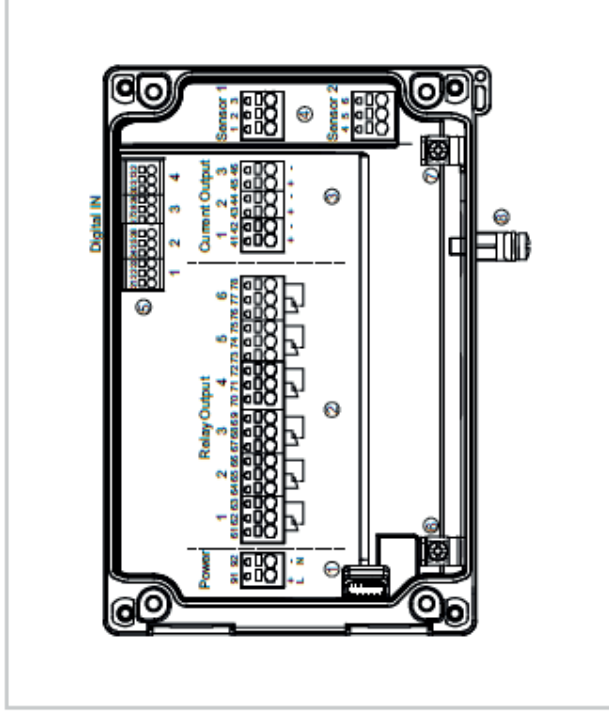
**KWALITEIT EN VEILIGHEID**



Dimensions



Electrical connection



Wiring plan VEGAMET 862

- 1 Voltage supply of the controller
- 2 Relay outputs 1 ... 6
- 3 Current outputs 1 ... 3
- 4 Sensor inputs 1/2 (active/passive)
- 5 Digital inputs 1 ... 4
- 6 Ground terminal for protective conductor
- 7 Ground terminal for cable screening
- 8 Ground terminal for potential equalization