

AFFICHEUR DE NIVEAU ATEX

USAGE IDÉAL

L'unité de réglage et d'affichage ATEX est utilisée pour les projets qui requièrent une unité de mesure en zone ATEX.

APPLICATIONS

L'instrument est alimenté en boucle par le câble de signal entre une unité d'affichage et de contrôle et des capteurs avec émetteurs intégrés

- En option, des capteurs avec protocole HART peuvent être utilisés
- La configuration ne peut être modifiée que via un VEGA Connect



CARACTÉRISTIQUES

Etendue :	Europe
Electronique :	Deux fils 4 ... 20 mA/HART
Boîtier :	Aluminium
Protection :	IP66/IP68 (0,2 bar) NEMA type 6P
Entrée de câble / Connexion :	M20 x 1,5 / Presse-étoupe en laiton nickelé (ø 6 - 12 mm)
Montage :	Pour montage mural en aluminium, mais équipé en standard d'aimants
Plage de courant :	3,5 ... 22,5 mA
Température de stockage et de transport :	-40 ... +80 °C (-40 ... +176 °F)
Température ambiante :	-20 ... +70 °C (-4 ... +158 °F)
Chute de tension :	4 ... 20 mA sans éclairage : max. 1,7 V avec éclairage : max. 3,2 V

MODULE DE RÉGLAGE ET D'AFFICHAGE

Affichage :	Afficheur LC matrice dot
Elements de réglage :	4 touches

SECTION DES CONDUCTEURS

Âme massive/torsadée :	0,2 ... 2,5 mm ² (AWG 24 ... 14)
Âme torsadée avec embout :	0,2 ... 1,5 mm ² (AWG 24 ... 16)

AVANTAGES

- Réglage fiable et simple grâce à une indication textuelle claire avec support graphique
- Utilisation universelle grâce aux paramètres standard HART

CONNEXION ÉLECTRIQUE

- Vers le capteur
- Commutateur pour résistance HART
- Borne de terre pour le raccordement du blindage du câble
- Vers la tension d'alimentation

PARAMÉTRAGE

- La modification des paramètres est protégée et n'est possible qu'après connexion à un VEGA Connect
- Le réglage est possible via un PC avec les logiciels de réglage PACTware et DTM

AGRÉMENTS

ATEX II 2D Ex tb IIIC T70 C Db + II 1G, 2G Ex ia IIC T6 Ga, Gb

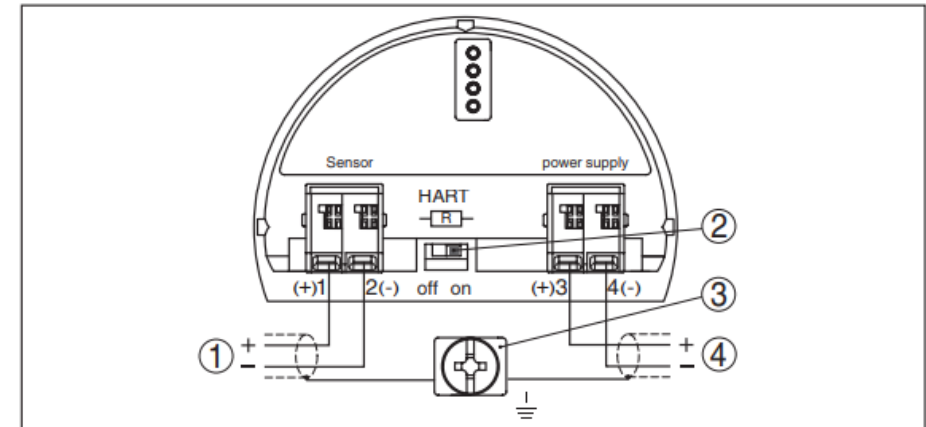
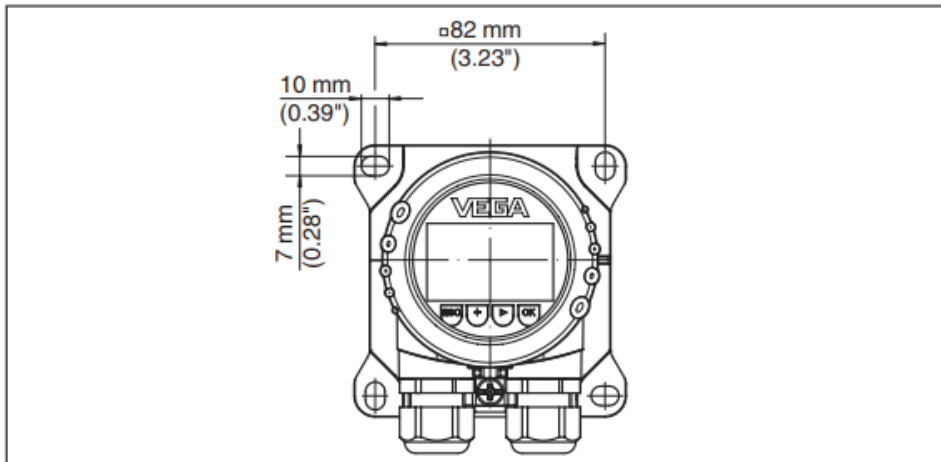


Fig. 10: Wiring plan VEGADIS 82 4 ... 20 mA/HART

- 1 To the sensor
- 2 Switch for HART resistor (on = activated, off = deactivated)
- 3 Terminal for connection of the cable screen
- 4 Processing system/PLC/Voltage supply