

CAPTEUR DE NIVEAU RADAR - 15 MÈTRES ATEX

USAGE IDÉAL

Projets nécessitant une mesure de niveau basée sur la technologie radar, offrant une grande précision et répondant aux exigences liées à ATEX, Vlarex et WHG

APPLICATIONS

- Ce radar de niveau peut être combiné avec tous les produits United Rentals afin de mesurer le niveau, le volume réel et/ou restant.
- Grâce à l'utilisation de supports spécifiques et à une programmation sur mesure, cet appareil peut également être utilisé dans des bassins, canaux (ouverts) et égouts.



CARACTÉRISTIQUES TECHNIQUES

Plage de mesure jusqu'à :	15 m
Erreur de mesure :	≤ 2 mm
Angle d'émission :	8°
Fréquence de mesure :	Bande W (technologie 80 GHz)
Signal de sortie :	4 ... 20 mA/HART
Raccord process :	Filetage G1½
Connexion du montage :	Adaptateur de plafond Plaques à bride spéciales DN80/100 ou ANSI 4"/6"
Pression max. appliquée sur la tête du capteur :	-1 ... +3 bar (-100 ... +300 kPa/- 14,5 ... +43,51 psig)
Température process :	-40 ... +80 °C (-40 ... +176 °F)
Température ambiante :	-40 ... +80 °C (-40 ... +176 °F)
Norme Bluetooth :	Bluetooth 5.0
Portée Bluetooth :	Typiquement 25 m
Tension de service :	12-35 V DC
Type de protection :	IP66/IP68 (3 bar, 24 h) selon CEI 60529, type 4X/6P selon UL 50
Connexion électrique :	Affectation des fils dans le câble de raccordement connecté en permanence
Accessoires de montage :	Les accessoires de montage appropriés pour le montage au plafond ou au mur sont disponibles. Raccordement à bride disponible, autres supports sur demande.
Electronique :	Deux fils 4 ... 20 mA/HART

MATÉRIAUX

Appareil :	PVDF
Joint process :	FKM (normalement protégé par une membrane PP)
Câble de raccordement / Longueur :	PUR / 25 m

Direct cable outlet

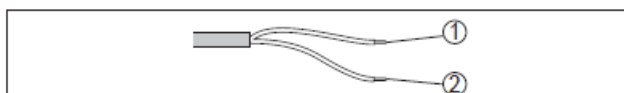


Fig. 12: Wire assignment in permanently connected connection cable

	Wire colour	Function	Polarity
1	Brown	Voltage supply, signal output	+
2	Blue	Voltage supply, signal output	-

AVANTAGES

- Fonctionnement sans entretien par une technologie radar à 80 GHz sans contact
- Résultats de mesure exacts indépendamment des produits, des conditions de process et des conditions ambiantes
- Faible hauteur constructive et mesure sûre y compris en cas d'inondation
- Configuration et diagnostic sans fil avec smartphone
- Sortie de câble latérale, plage de mesure jusqu'à 15 mètres, précision +/- 2 mm

PARAMÉTRAGE

Paramétrage sans fil via Bluetooth : La version Bluetooth de l'appareil autorise une connexion sans fil avec des smartphones/tablettes ou des PC Windows.

Remarque supplémentaire : Afin de protéger la configuration sur mesure, les modifications des paramètres sont protégées par un deuxième code PIN.

AGRÉMENTS

Protection contre les explosions : ATEX/UKEX/CEI/c-FM-us/c-CSA-us; Installation zone exempte d'explosion, alimentation à sécurité intrinsèque Zone 0, 1, 2 (Classe I Division 1, 2) + Zone 20, 21, 22 (Classe II, III Division 1, 2)

Approuvé comme protection anti-débordement : Avec (certification comme alarme de limite conforme WHG)

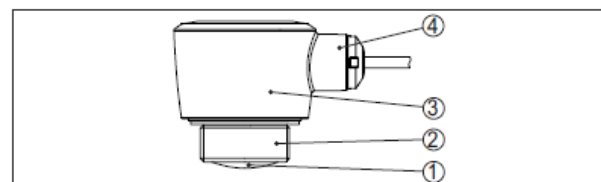


Fig. 3: VEGAPULS C 22 with direct cable outlet for ceiling mounting in protection rating IP66/IP68 (3 bar)

- 1 Radar antenna
- 2 Process fitting
- 3 Electronics housing
- 4 Cable outlet

Devices with integrated Bluetooth module can be adjusted wirelessly via standard adjustment tools:

- Smartphone/tablet (iOS or Android operating system)
- PC/notebook (Windows operating system)

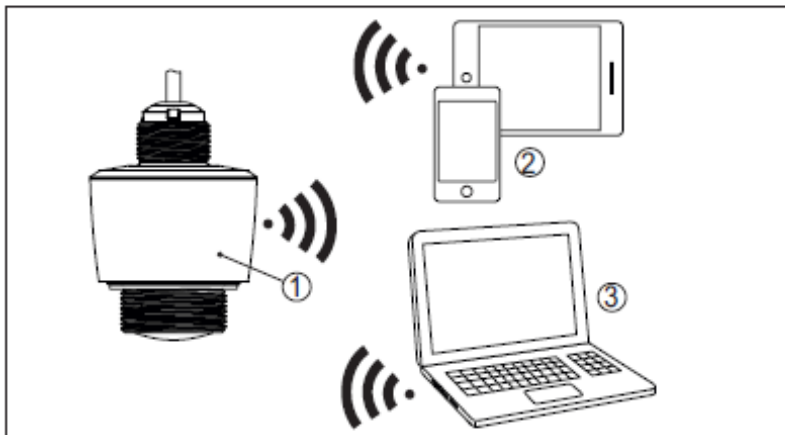


Fig. 18: Wireless connection to standard operating devices with integrated Bluetooth LE

- 1 Sensor
- 2 Smartphone/Tablet
- 3 PC/Notebook

VEGAPULS C 22

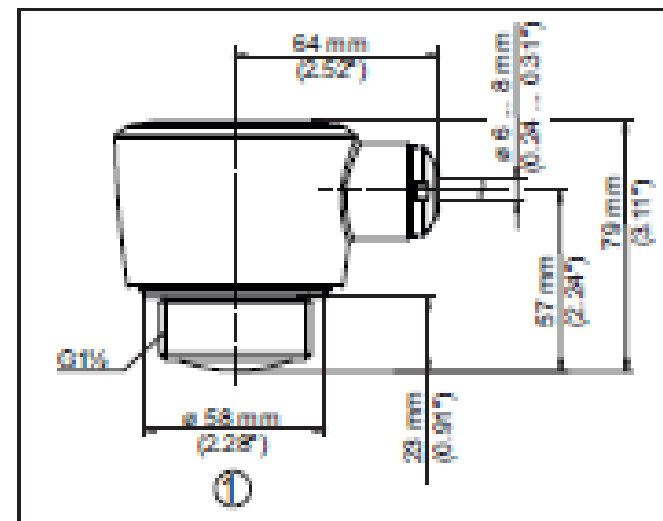


Fig. 23: Dimensions VEGAPULS C 22

1 Thread G1 1/2