

DOSIEREINHEIT - SÄUREN 0 - 120 L/H

EINSATZMÖGLICHKEITEN

Projekte, die den sicheren Transfer von Säuren in einem Bereich bis zu 120 l/h mit einem maximalen Druck von 7 bar erfordern

APPLIKATIONEN

- Neutralisierung des Abwassers vor der Einleitung
- Änderung des pH-Wertes vor der weiteren chemischen Behandlung
- Einleitung von Säuren zur Fällung



LEISTUNG

Kapazität:	0 - 120 l/h mit Gegendruck bei 7 bar
Saughöhe:	3 m im Betrieb 1,5 m at 100% Hub
Temperatur:	max. 45 °C
Gegendruck:	7 bar
Abschwächungsrate:	1000:1

GEWICHTE UND ABMESSUNGEN

Abmessungen:	480 mm x 450 mm x 450 mm (H x B x L)
Gewicht:	21 kg (leer)

DETAILS

ANSCHLÜSSE

Ansaugung und Entleerung:	19 mm Schlauchtüllen geeignet für Schläuche mit 19 mm Innen Ø/ 26 mm Außen Ø
Einbau:	Integrierte Haken für Gittertank (IBC)

MATERIAL

Gehäuse:	GFK (Gelb für Säuren)
Pumpe:	PVC Pumpenkopf (Grundfos DDA 120)
Elastomere:	FPM
Rohrleitungen und Ventile:	PVCu (Polyvinylchlorid)

TRANSPORT

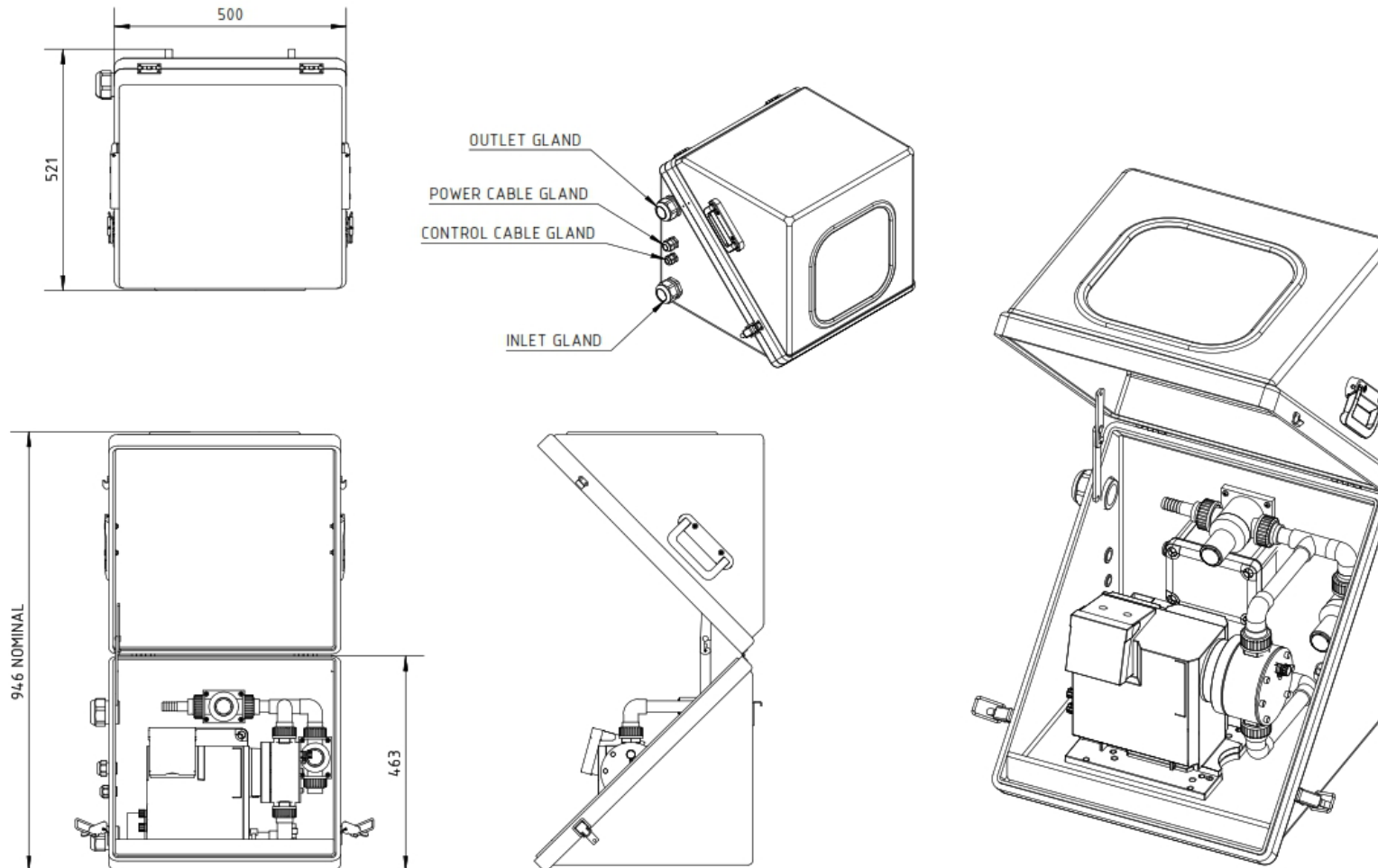
Hebeoption:	Manuelle Handhabung aufgrund des geringen Gewichts < 25 kg
--------------------	--

QUALITÄT UND SICHERHEIT

- Doppelwandigkeit
- Leckageüberwachung in Auffangwanne
- Pumpenabschaltung bei Leckage
- Doppelwandige Schläuche
- Hochwertige Pumpe (Grundfos)
- Sichtfenster, das gleichzeitig als Spritzschutz dient
- Druckbegrenzungsventil und Druckhalteventil

SONSTIGES

Zugang:	Der Zugang zur Pumpe erfolgt über den Riegel an der Seite des Gehäuses.
----------------	---



DOSIEREINHEIT - KOAGULANT & POLYMERE 0 - 120 L/H

EINSATZMÖGLICHKEITEN

Projekte, die den sicheren Transfer von Koagulant oder Polymeren mit geringerer Viskosität in einem Bereich bis zu 120 l/h mit einem maximalen Druck von 7 bar erfordern

APPLIKATIONEN

- Dosierung von Koagulant oder weniger viskosen Polymeren zur Behandlung von Abwässern und zur Unterstützung der Phasentrennung
- Dosierung von Koagulant oder weniger viskosen Polymeren zur Behandlung von Schlämmen und zur Beschleunigung der Entwässerung



LEISTUNG

Kapazität:	0 - 120 l/h mit Gegendruck bei 7 bar
Saughöhe:	3 m im Betrieb 1,5 m bei 100% Hub
Temperatur:	max. 45 °C
Gegendruck:	7 bar
Abschwächungsrate:	1000:1

GEWICHTE UND ABMESSUNGEN

Abmessungen:	480 mm x 450 mm x 450 mm (H x B x L)
Gewicht:	21 kg (leer)

DETAILS

ANSCHLÜSSE

Ansaugung und Entleerung:	19 mm Schlauchtüllen geeignet für Schläuche mit 19 mm Innen Ø/ 26 mm Außen Ø
Einbau:	Integrierte Haken für Gittertank (IBC)

MATERIAL

Gehäuse:	GFK (Grau für Koagulant / Polymere)
Pumpe:	PVC Pumpenkopf (Grundfos DDA 120)
Elastomere:	FPM
Rohrleitungen und Ventile:	PVCu (Polyvinylchlorid)

TRANSPORT

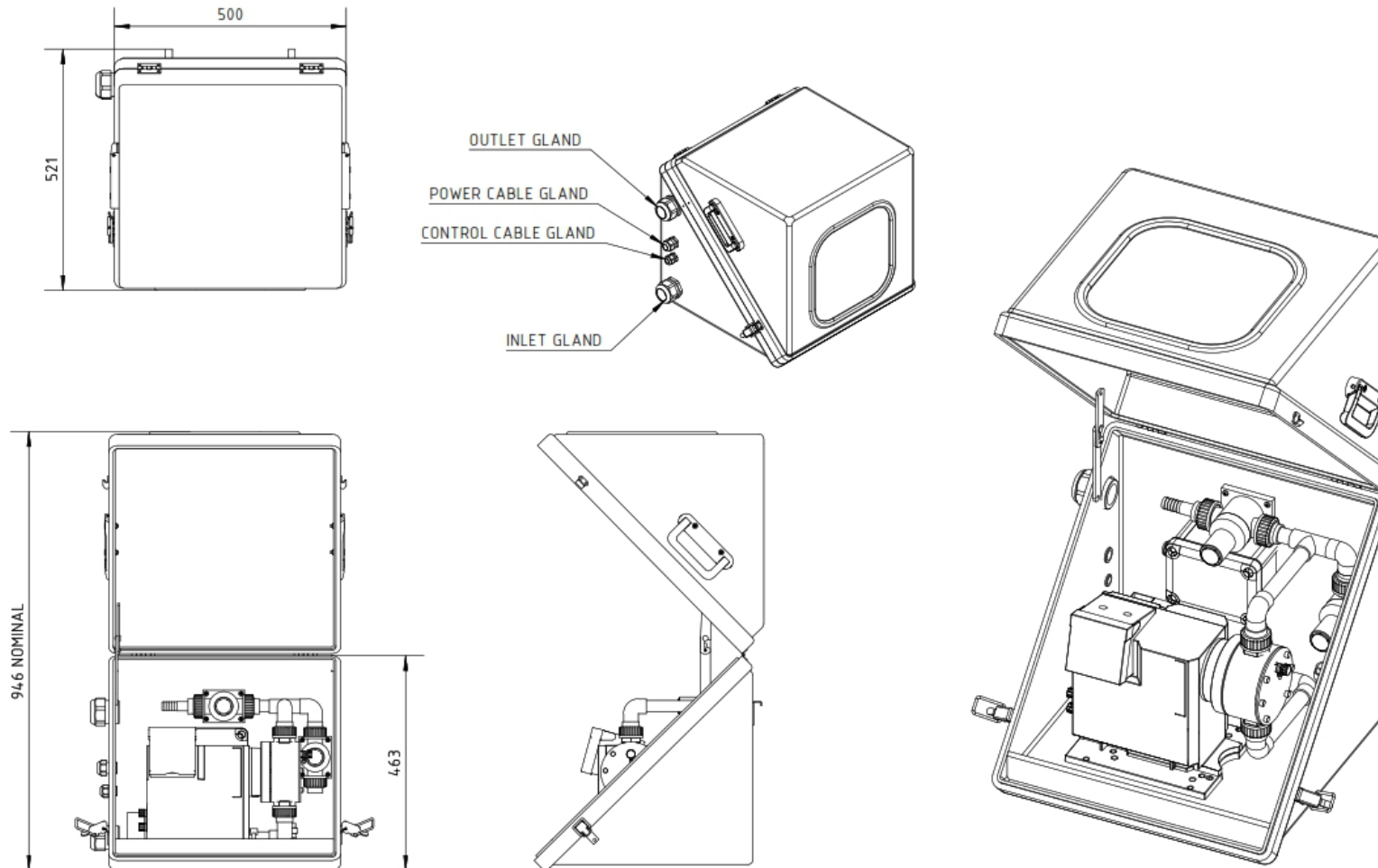
Hebeoption:	Manuelle Handhabung aufgrund des geringen Gewichts < 25 kg
--------------------	--

QUALITÄT UND SICHERHEIT

- Doppelwandigkeit
- Leckageüberwachung in Auffangwanne
- Pumpenabschaltung bei Leckage
- Doppelwandige Schläuche
- Hochwertige Pumpe (Grundfos)
- Sichtfenster, das gleichzeitig als Spritzschutz dient
- Druckbegrenzungsventil und Druckhalteventil

SONSTIGES

Zugang:	Der Zugang zur Pumpe erfolgt über den Riegel an der Seite des Gehäuses.
----------------	---



DOSIEREINHEIT - LAUGEN 0 - 120 L/H

EINSATZMÖGLICHKEITEN

Projekte, die den sicheren Transfer von Laugen in einem Bereich bis zu 120l /h mit einem maximalen Druck von 7 bar erfordern

APPLIKATIONEN

- Neutralisierung des Abwassers vor der Einleitung
- Änderung des pH-Wertes vor der weiteren chemischen Behandlung
- Einleitung von Laugen zur Fällung



LEISTUNG

Kapazität:	0 - 120 l/h mit Gegendruck bei 7 bar
Saughöhe:	3 m im Betrieb 1,5 m at 100% Hub
Temperatur:	max. 45 °C
Gegendruck:	7 bar
Abschwächungsrate	1000:1

GEWICHTE UND ABMESSUNGEN

Abmessungen:	480 mm x 450 mm x 450 mm (H x B x L)
Gewicht:	21 kg (leer)

DETAILS

ANSCHLÜSSE

Ansaugung und Entleerung:	19 mm Schlauchtüllen geeignet für Schläuche mit 19 mm Innen Ø/ 26 mm Außen Ø
Einbau:	Integrierte Haken für Gittertank (IBC)

MATERIAL

Gehäuse:	GFK (Grün für Laugen)
Pumpe:	PVC Pumpenkopf (Grundfos DDA 120)
Elastomere:	EDPM
Rohrleitungen und Ventile:	PVCu (Polyvinylchlorid)

TRANSPORT

Hebeoption:	Manuelle Handhabung aufgrund des geringen Gewichts < 25 kg
--------------------	--

QUALITÄT UND SICHERHEIT

- Doppelwandigkeit
- Leckageüberwachung in Auffangwanne
- Pumpenabschaltung bei Leckage
- Doppelwandige Schläuche
- Hochwertige Pumpe (Grundfos)
- Sichtfenster, das gleichzeitig als Spritzschutz dient
- Druckbegrenzungsventil und Druckhalteventil

SONSTIGES

Zugang:	Der Zugang zur Pumpe erfolgt über den Riegel an der Seite des Gehäuses.
----------------	---

