

2" LUCHTGEDREVEN POMP PP ATEX

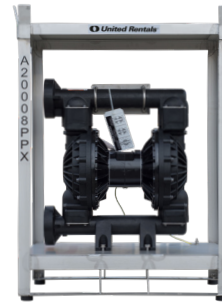
IDEAAL GEBRUIK

Projecten die het verplaatsen van vloeistof tot 34 m³/h vereisen voor specifieke industriële toepassingen, waar perslucht beschikbaar is

APPLICATIES

Specifiekere toepassingen in vergelijking tot de roestvast stalen luchtgedreven pomp:

- Verpompen van een grote verscheidenheid van agressieve en corrosieve chemische vloeistoffen, zoals chloriden echter bij lagere temperaturen



PRESTATIES

Capaciteit:	34 m ³ /h (max), zie curve
Opvoerhoogte:	84 m (max), zie curve
Vuildooraat:	6,3 mm
Temperatuur:	4 °C (min) - 65 °C (max)
Voordruk:	5 m (max)
Druk:	8,4 bar (max)
Luchtverbruik:	4,9 m ³ /min (max)

POMP EN AANSLUITINGEN

Luchtconnectie:	Lüdecke snelkoppeling voor luchtinlaat
Aansluitingen:	DN 50 zuigaansluiting (x1) DN 50 persaansluiting (x1)

GEWICHT EN AFMETINGEN

Gewicht:	62 kg (totaal)
Lengte:	700 mm
Breedte:	420 mm
Hoogte:	1.050 mm

MATERIAAL

Pomphuis:	Geleidend polypropyleen
Skid:	Roestvast staal 304
Pakkingen & dichtingen:	PTFE
Afsluiters:	PTFE
Luchtmotor:	Aluminium

KWALITEIT EN VEILIGHEID

ATEX gekeurd: Ex II 2 GD c IIC T4

Centraal aardingspunt

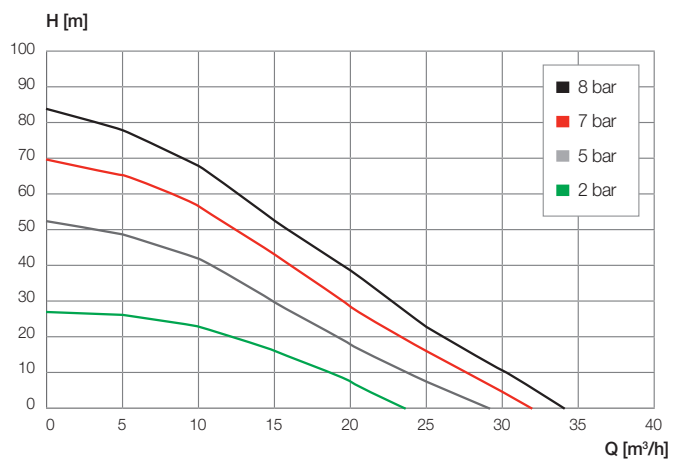
QMS inspectie voor elke installatie en aan het einde van de huurperiode

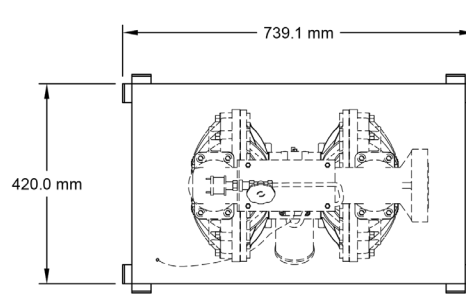
EIGENSCHAPPEN

Afsluiter: Naaldventiel

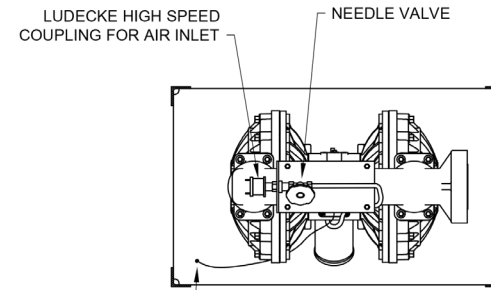
Hijsmogelijkheden: Heftruckokers

CURVE



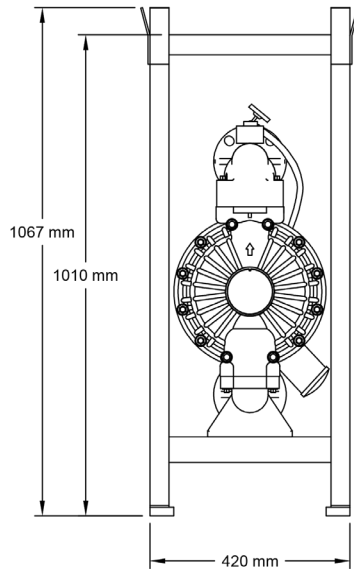


TOP VIEW

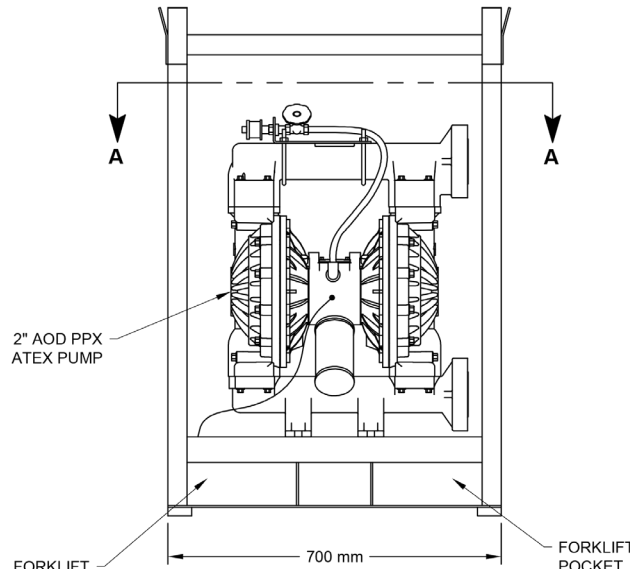


SECTION A-A

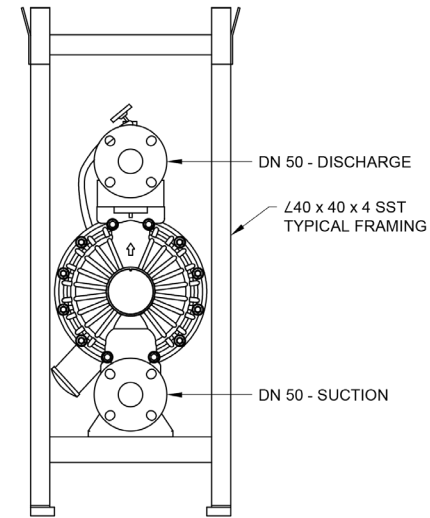
CENTRAL GROUNDING POINT



SIDE VIEW



FRONT VIEW



SIDE VIEW